

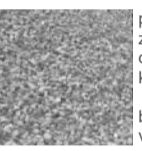



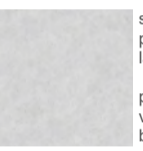
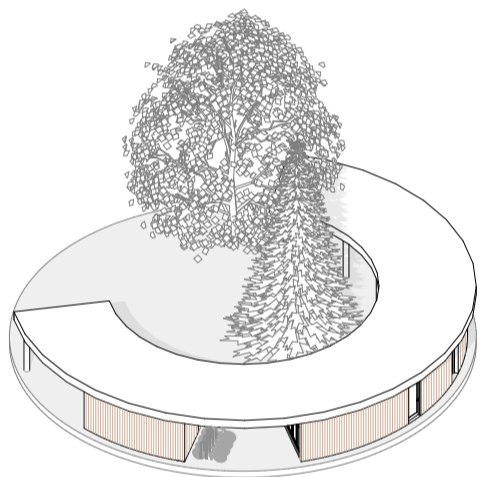
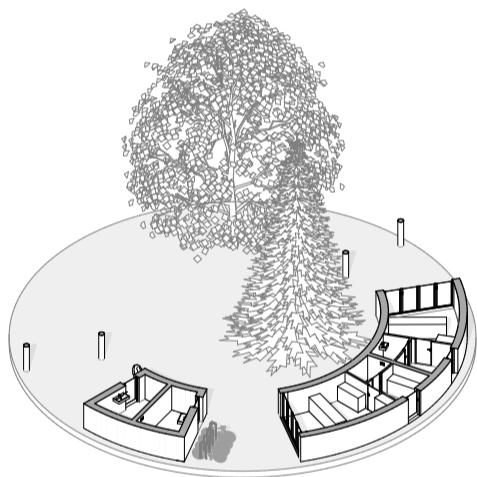
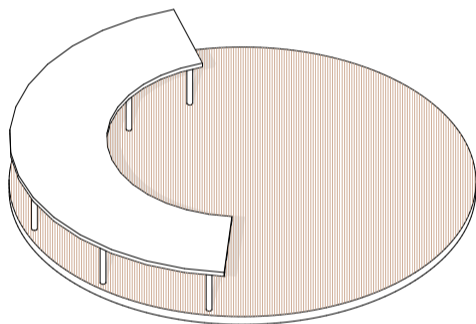
	cesta žulové kostky vodopropustná spára uspořádání řádkové		plocha náměstí žulové kostky vodopropustná spára uspořádání vějířovité		pódium a pobytové schody dřevěná terasová prkna (exotické dřev.)		prostor zasakování dešťových vod kolem stromů bez dlažby vyštěrkován		silnice, ulice Karlovarská stávající živičný povrch		nástup nákup. centra zatravnovací dlažba vodopropustná spára		sloupy, zahrazovací sloupky, lampy ocel světle šedý nátěr		střechy pavilonů, sokly lavic pohledový vodostavebný beton
--	---	---	---	---	---	---	---	---	--	---	---	---	--	---	---



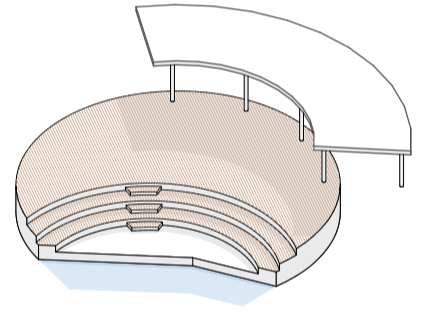
pavilon služeb



pavilon služeb: 2x prodejna, 2x veřejná toaleta



kulturní pavilon



přírodní pavilon

